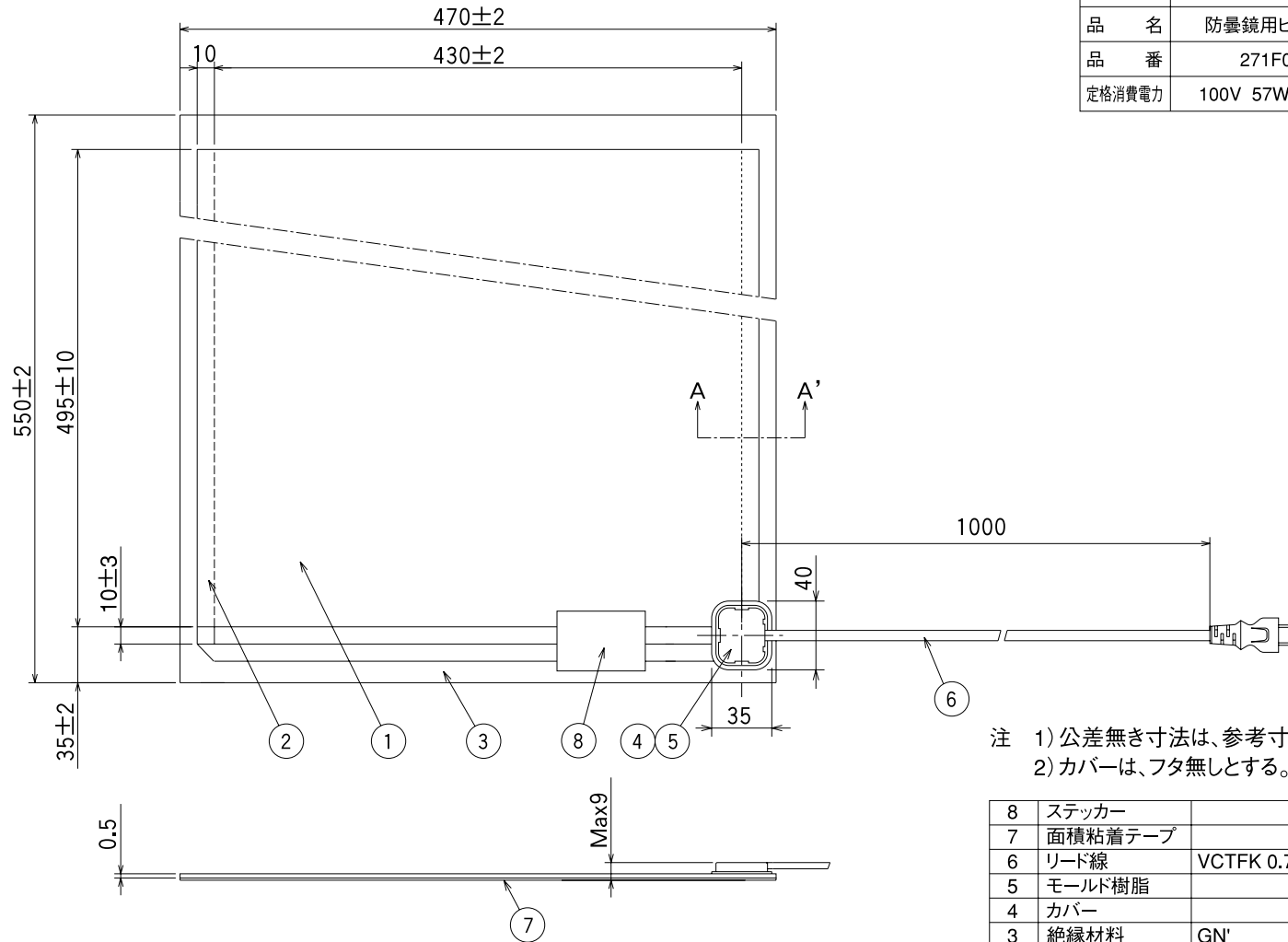


項目	性能	項目	性能
得意先		絶縁耐力	AC1000V—1分以上
品名	防曇鏡用ヒーター	絶縁抵抗	(水中)3分—50MΩ以上 (常態) 100 MΩ以上
品番	271F01	外形寸法	470×550
定格消費電力	100V 57W±15%	発熱寸法	430×495



注 1) 公差無き寸法は、参考寸法とする。
2) カバーは、フタ無しとする。

8	ステッカー		1	PET/A	(特定電気用品表示)
7	面積粘着テープ		—	アクリル	
6	リード線	VCTFK 0.75mm ²	1	PVC	P付グレー
5	モールド樹脂		—		
4	カバー		1	PA	
3	絶縁材料	GN'	2	GC/EP/PA	
2	電極		2	Cu	
1	発熱素子		1	CG/GC	
No.	部品名		数量	材質	備考

4					承認	審査	製図	日本パイオニクス株式会社 菱有工業株式会社
3								
2								
1								
記号	来歴	年月日	氏名					