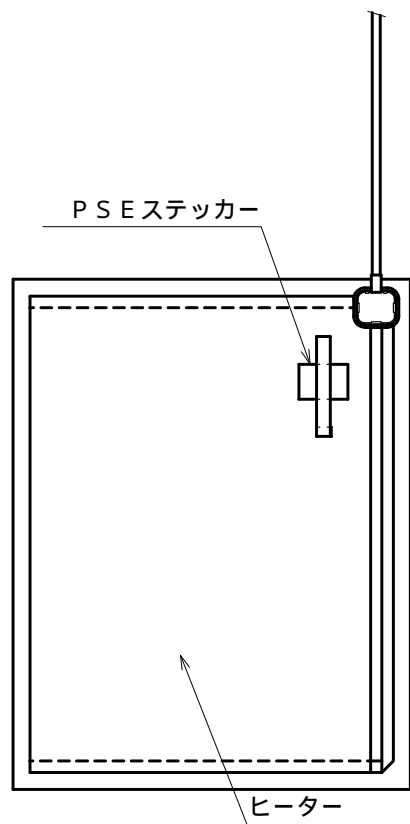
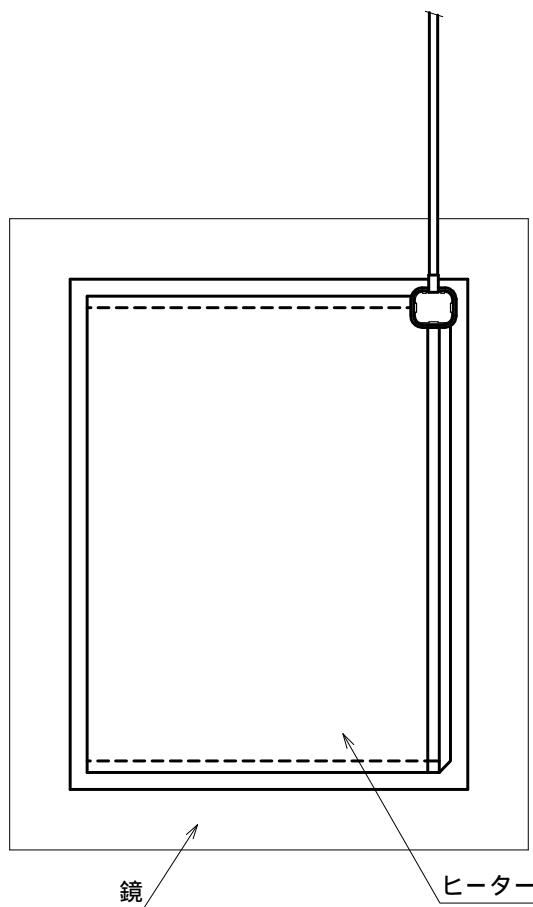
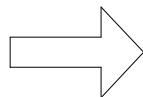


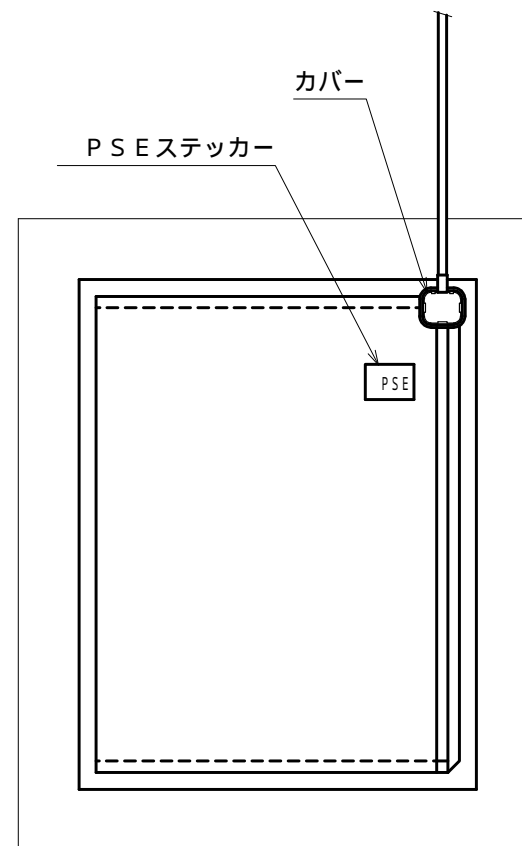
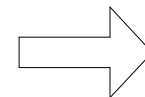
添付 PSEステッカーの貼り付け手順



ヒーターから、仮止めしてある
PSEステッカーを剥がす。



ヒーターを鏡に貼り付ける。
貼り付け方法は、「現場施工用防曇境の設計及び施工方法」
を参照のこと。



PSEステッカーの離型紙を剥し、
カバーの近傍に貼り付ける。