

ハンガー金具・片長チャンネル取付説明書 (取付の場合)

この度は、本製品をお買い上げいただきありがとうございます。
安全にご使用いただくため、組み立て方法をご確認の上、正しく設置・ご使用下さい。

ハンガー金具の取付方法

片長チャンネルの取付方法

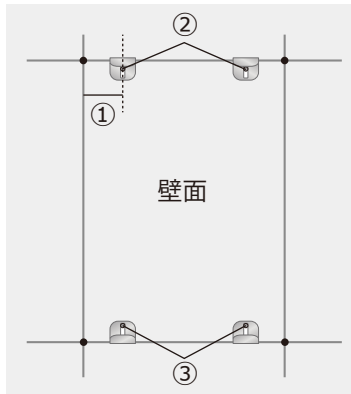
STEP.1

ミラーを貼る位置を決めハンガー金具を付ける

マスキングテープなどを壁面に貼り、その上から印をつけると壁面を汚しません。

【ハンガー金具の取付】
上下4ヶ所で取付けます。

- ①ミラーの幅に対して1/5程度の位置に取付けます。
- ②上部の金具は金具の受け部分とラインを合わせ、受け部分に近い穴の上部にビス止めします。
- ③下部の金具は金具の受け部分とラインを合わせ、穴の上部にビス止めをします。



ハンガー金具での取付方法▶▶

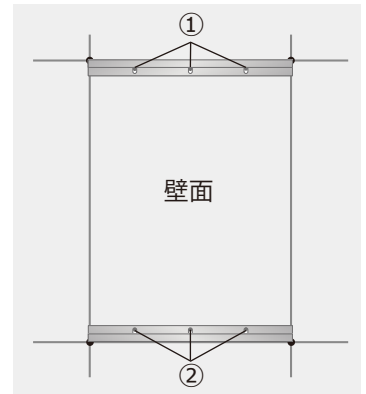


ミラーを貼る位置を決め片長チャンネルを付ける

マスキングテープなどを壁面に貼り、その上から印をつけると壁面を汚しません。

【片長チャンネルの取付】
上下2ヶ所で取付けます。

- ①上部の金具は金具の受け部分とラインを合わせ、受け部分に近い穴の上部にビス止めします。
- ②下部の金具は金具の受け部分とラインを合わせ、穴の上部にビス止めをします。



片長チャンネルでの取付方法▶▶



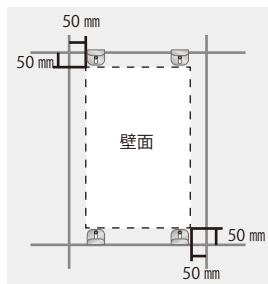
STEP.2

壁面の仕上げがクロス(壁紙)の場合は剥がす

【共通】

壁面がクロス仕上げの場合は、カッター等で切り込みを入れクロス(壁紙)を剥がしてください。
※壁紙の厚みは一般的に1mm程度です。

【注意】クロス(壁紙)を剥がさずミラーを貼り付けると、ミラーが落下する危険性があります。



STEP.3

ミラーマットを貼る

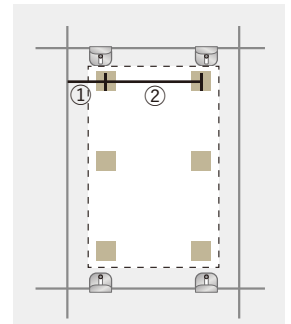
【共通】

ミラーマットを適切な位置に接着してください。

【貼付け位置の目安】

- ①ミラーの周囲から100mm程度内側
- ②間隔は200mm~300mm程度

※ミラー貼り付け後は、取り外しが難しいのでご注意ください。



STEP.5

変成シリコンを塗布しミラーを貼る

【共通】

ミラーマットのシールを剥がし、マットとマットの間に変成シリコンを適量数カ所塗布する。STEP.4の要領でミラーを貼る。

※変成シリコンの適量：直径2~3cm・厚み3mm以上



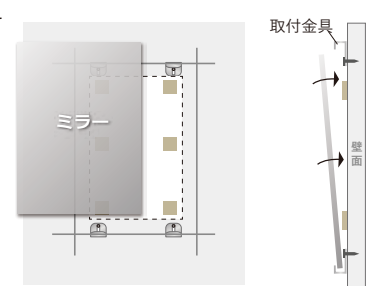
※ミラー貼り付け後は、取り外しが難しいのでご注意ください。

STEP.4

仮合わせ

【共通】

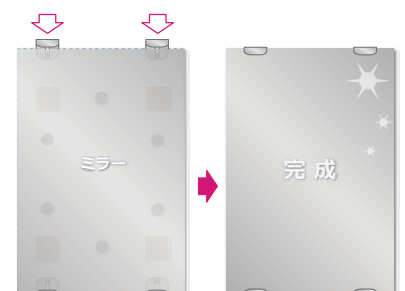
貼り付ける前に念のため一度ミラーを壁に合わせて下さい。



STEP.6

【共通】

金具を下ろして固定する。



ご不明な点などは、下記までお問い合わせください。

〒581-0054 大阪府八尾市南亀井町 4-1-2
TEL:072-940-6084 FAX:072-991-6380

ミラーの取付方法は動画
でもご覧いただけます▶▶



KODAMA GLASS

株式会社コダマガラス

<http://www.kodama-glass.co.jp>