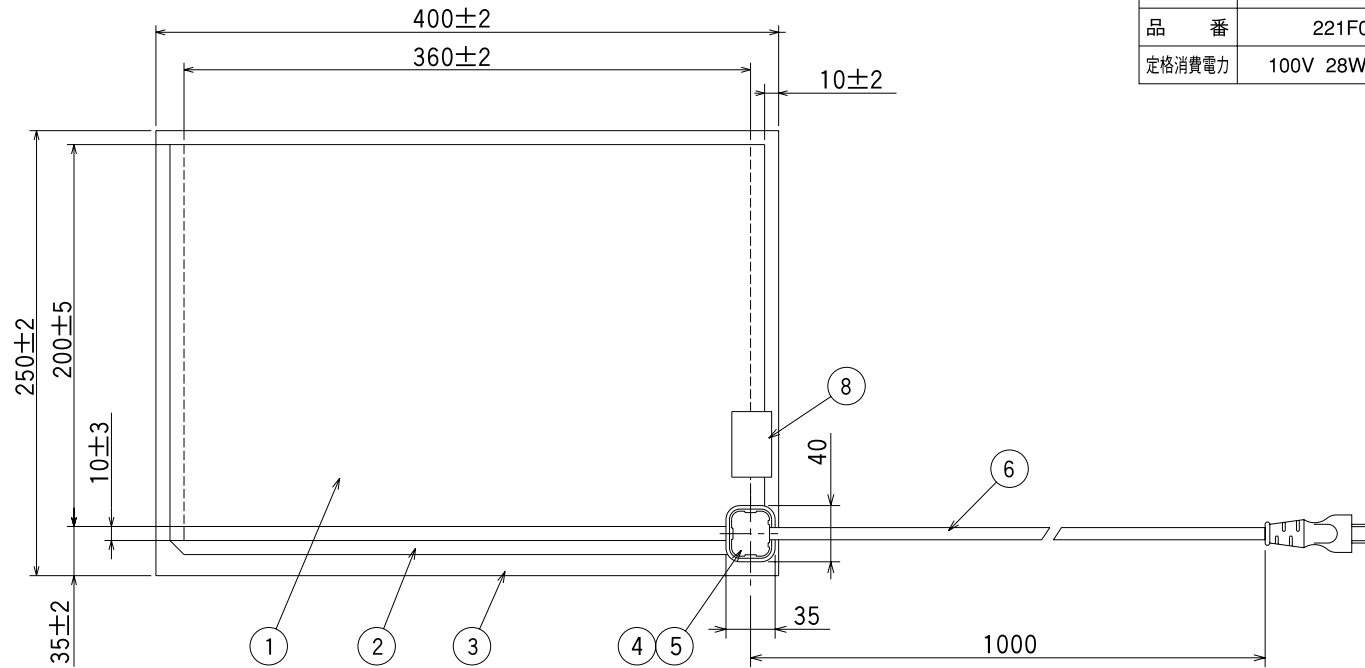


項目	性能	項目	性能
得意先		絶縁耐力	AC1000V—1分以上
品名	防曇鏡用ヒーター	絶縁抵抗	(水中)3分—50MΩ以上 (常態) 1000 MΩ以上
品番	221F01	外形寸法	400×250
定格消費電力	100V 28W±15%	発熱寸法	360×200



注 1) 公差無き寸法は、参考寸法とする。
2) カバーは、フタ無しとする。

8	ステッカー		1	PET/A	(特定電気用品表示)
7	面積粘着テープ		1	アクリル	
6	リード線	VCTFK 0.75mm ²	1	PVC	P付グレー
5	モールド樹脂		—		
4	カバー		1	PA	
3	絶縁材料	GN'	2		
2	電極		3	Cu	
1	発熱素子		1	CG/GC	
No.	部品名		数量	材質	備考

4					承認	審査	製図
3							
2							
1							
記号	来歴	年月日	氏名				

日本パイオニクス株式会社
菱有工業株式会社