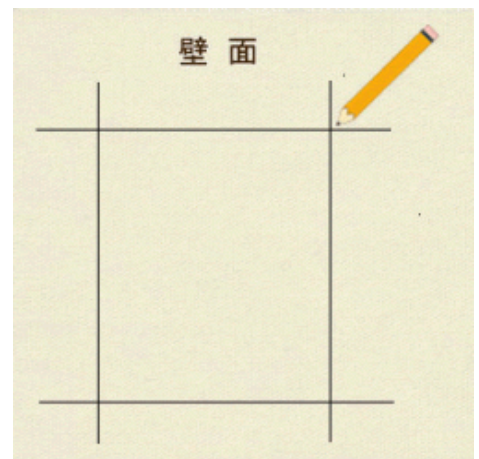


【取付方法】ハンガー金具

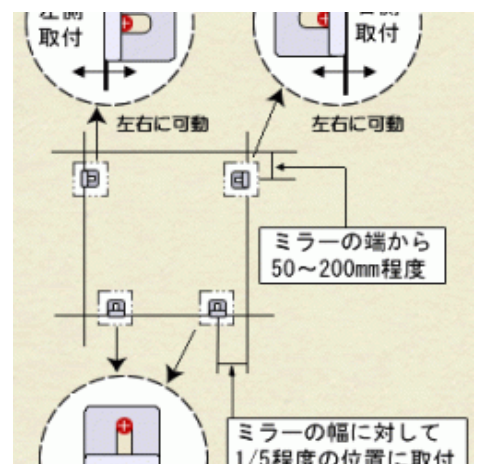
1.ミラーを貼る位置を決め、壁面に印をする

マスキングテープ等を貼り、その上に印を付けます。
これで、壁を汚すことなくラインが書けます。



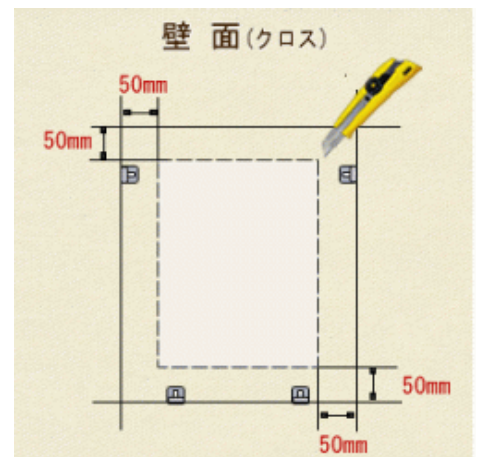
2.ハンガー金具を壁面に取り付ける

ハンガー金具は下部に2ヶ、両サイド上部に2ヶ取り付けます。
下部は金具の受ける部分とラインを合わせ、穴(タテ長)の上部にビスを止めます。
両サイドはあでスライドできるよう、ミラーを受ける部分とラインを合わせ、
穴(ヨコ長)の一番外側(ラインより)にビスを止めてください。



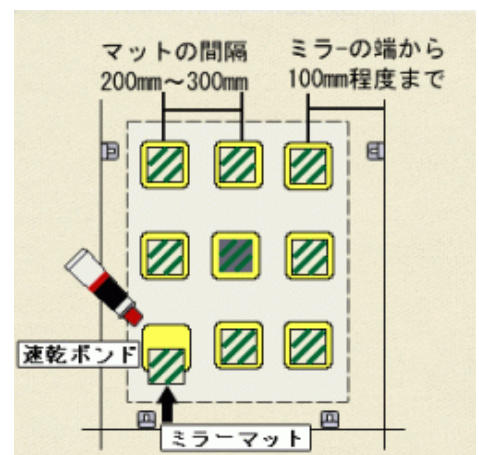
3.壁面の仕上げがクロス(壁紙)の場合はクロスをめくる

カッター等で切り込みを入れてクロスを剥します。
※クロス(紙)の厚みは一般的に1mm程度です。
クロスを剥がさず貼りつけますと、ミラーが落下する危険性がございます



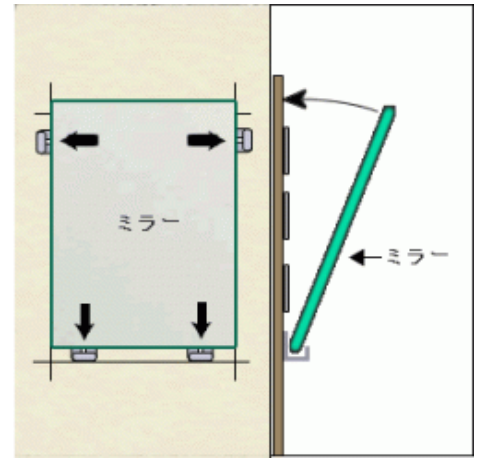
4.ミラーマットを壁面に貼る

ミラーマットの接着力を強めるために、壁面側に速乾ボンドを塗ります。
※ミラー側は必要ありません
ミラーの周囲から100mm程度内側に200mm~300mm間隔で貼って下さい。
大きいサイズの場合中央部にも貼ってください



5. 仮合わせ

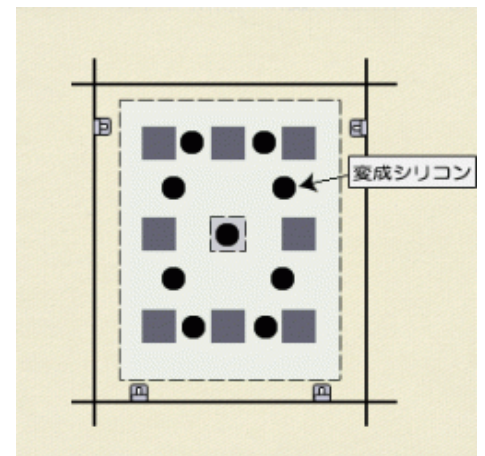
タテのラインと合わない場合はハンガー金具の高さを調整して、ミラーが水平になるように合わせてください。



6. ミラーマットをめくり変成シリコンを壁面に塗り付ける

ミラーマットのシールをはがします。

また、ミラーマットとミラーマットの間に、
変成シリコンを直径2～3cm、厚み3mm以上)
の大きさで数ヶ所、塗ります。



7. ミラーを貼り付ける

「工程5.」の仮合わせと同じ要領で貼りつけていきます。

貼りつけ後は、両サイドのハンガー金具を内側にスライドさせて完了です。

