

ミラー取付説明書①(ミラーエッジ)

この度は、本製品をお買い上げいただきありがとうございます。
安全にご使用いただくため、組み立て方法をご確認の上、正しく設置・ご使用下さい。

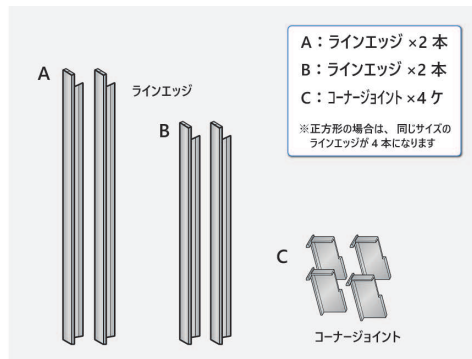
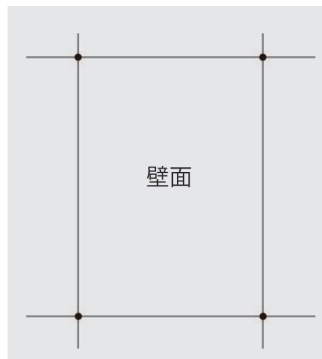
* ミラーの取付方法 *

※ご用意いただく物：カッターナイフ・マスキングテープ・スクレイパーやシリコンヘラなど

STEP.1 ミラーを貼る位置を決める

ミラーエッジの外のラインにあわせて印をします。
ミラー寸法 + 7mm でカットしています。

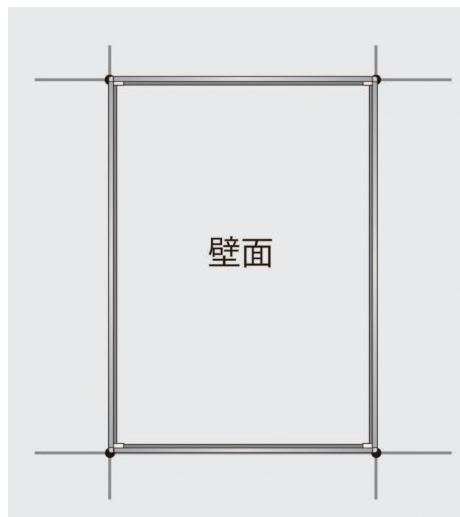
- ※方形である事を確認して下さい。
対角線の長さが同じであれば方形です。
- ※マスキングテープなどを壁面に貼り、その上から印をつけると壁面を汚しません。



STEP.2 ミラーエッジを組み立てて壁面に取り付ける

- ①フレーム用ラインエッジの欠き取りされた方の端に、セフティジョイントを貼りつけて下さい。
(切断される場合は必ず反対側を切断して下さい。また切断寸法がそのまま枠内側寸法となりますので、すきまなどを考慮して切断寸法を決めて下さい)
セフティジョイントの残った両面テープの剥離紙をはがし、フレーム用ラインエッジを凹型に仮固定して下さい
(その時必ず中に納める鏡などと現物あわせして、きれいに納まるか確認してください)

- ②壁面にビス止め固定します。
※ビス穴はあらかじめあけておき、対角寸法を測るなどして方形であることを確認しながら両面テープなどで仮固定しておくことで施工が更に容易です

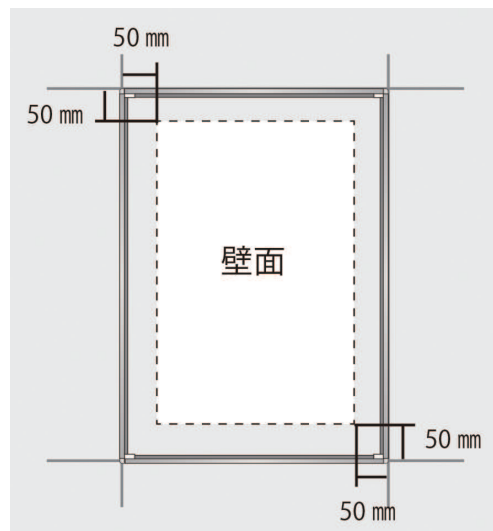


STEP.3 壁面の仕上げがクロス(壁紙)の場合は剥がす

カッター等で切り込みを入れてはがして下さい。
※クロスの厚みは1mm程度です。

【注意】
クロス(壁紙)を剥がさずミラーを貼り付けると、ミラーが落下する危険性があります。

技術的なことや施工に関するお問い合わせは
050-3708-6084【受付】平日9:00~17:30



ミラー取付説明書②(ミラーエッジ)

STEP.4 ミラーマットを壁面に貼る

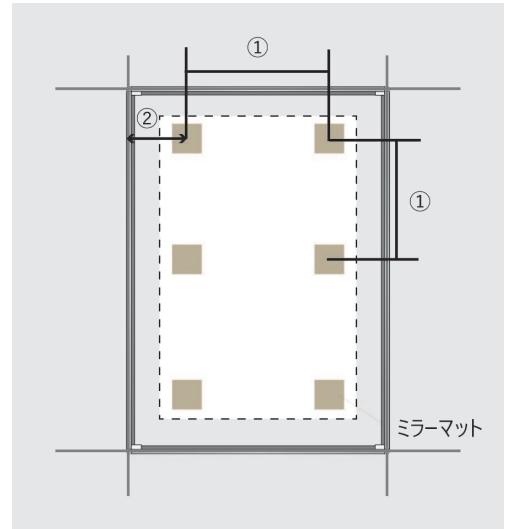
粘着力を上げるために、壁面側に速乾ボンドを塗り、ミラーマットを貼る。
※ミラー側は必要ありません。

《ミラーマットの貼り付け位置》

- ①ミラーマットの間隔は、200 mm～300 mm。
- ②ミラー周囲から100 mm程度内側

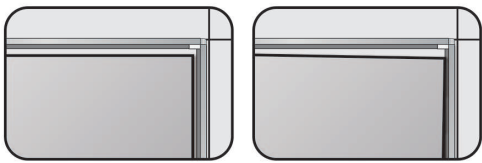
【注意】

鏡のサイズが大きい場合は、中央部分にもミラーマットを貼って下さい。



STEP.5 仮合わせ

貼り付ける前に念のため一度ミラーを壁に合わせして下さい。
下の枠にミラーをはめて固定すると合わせやすいです。



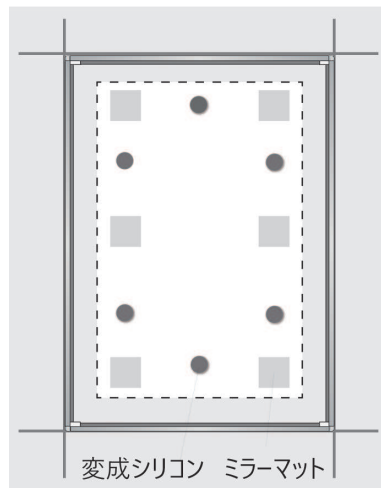
万が一上の隙間が広くなる場合やミラーエッジとの隙間が斜めになる場合は、下にPPバンド等を挟んで均等になるように調整して下さい。



STEP.6 ミラーマットのシールを剥がし変成シリコンを塗る

ミラーマットのシールを剥がします。
ミラーマットとミラーマットの間に変成シリコンを直径2～3cm(厚み3mm以上)の大きさに数ヶ所、塗ってください。

※変成シリコンの適量
直径 2～3 cm
厚み 3mm 以上



STEP.7 ミラーを貼りつけミラーエッジで固定する

STEP.5の仮合わせと同じ要領でミラーを貼りつけて、最後に金具を下して完成です。

※ミラー貼り付け後は、取り外しが難しいのでご注意ください。



ご不明な点などは、下記までお問い合わせください。
〒581-0054 大阪府八尾市南亀井町 4-1-2
TEL:0120-926-435 (総合窓口) FAX:072-991-6380

ミラーの取付方法は
動画でもご覧いただけます▶▶



KODAMA GLASS
株式会社コダマガラス

<https://www.kodama-glass.co.jp>